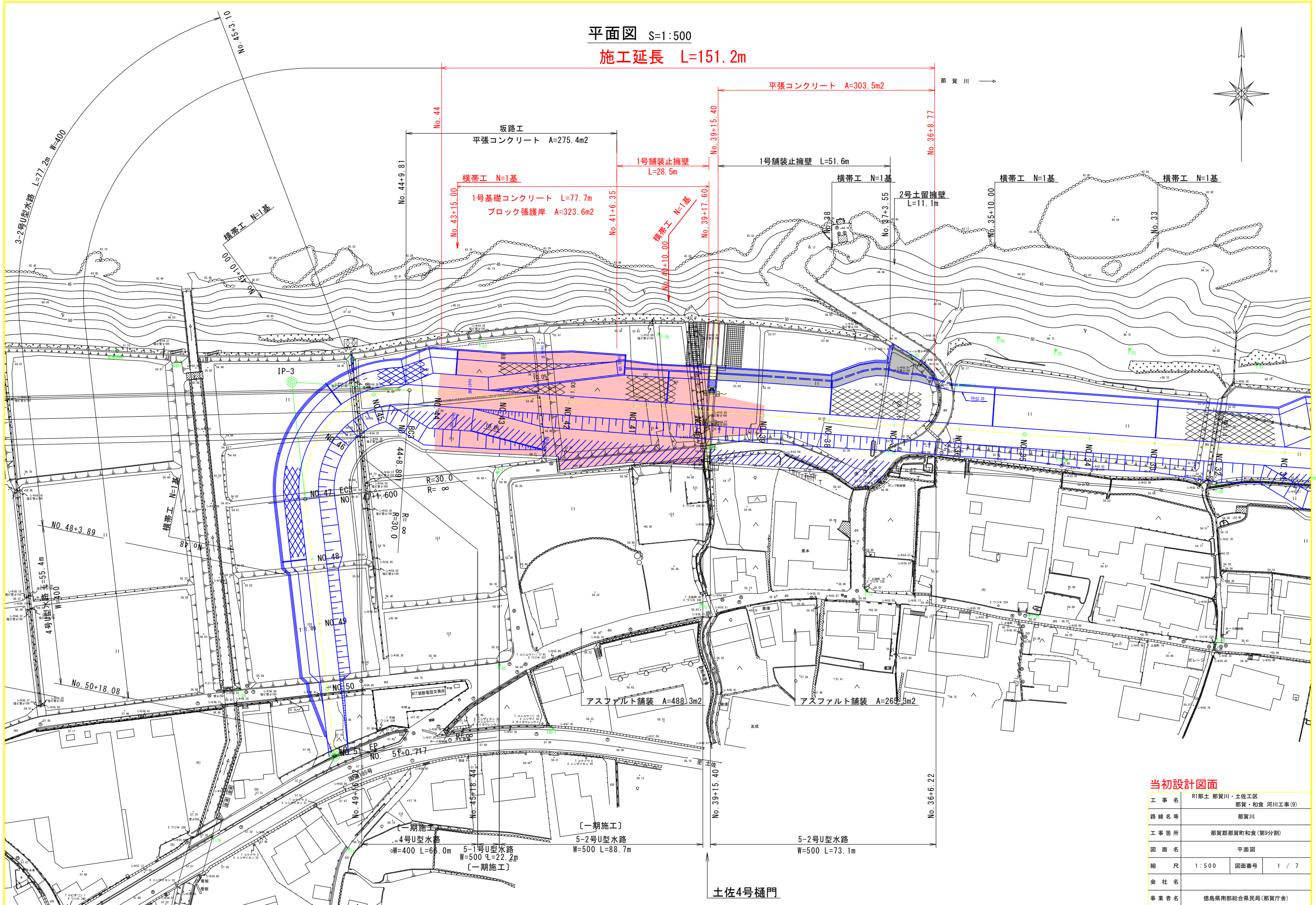


平面図 S=1:500

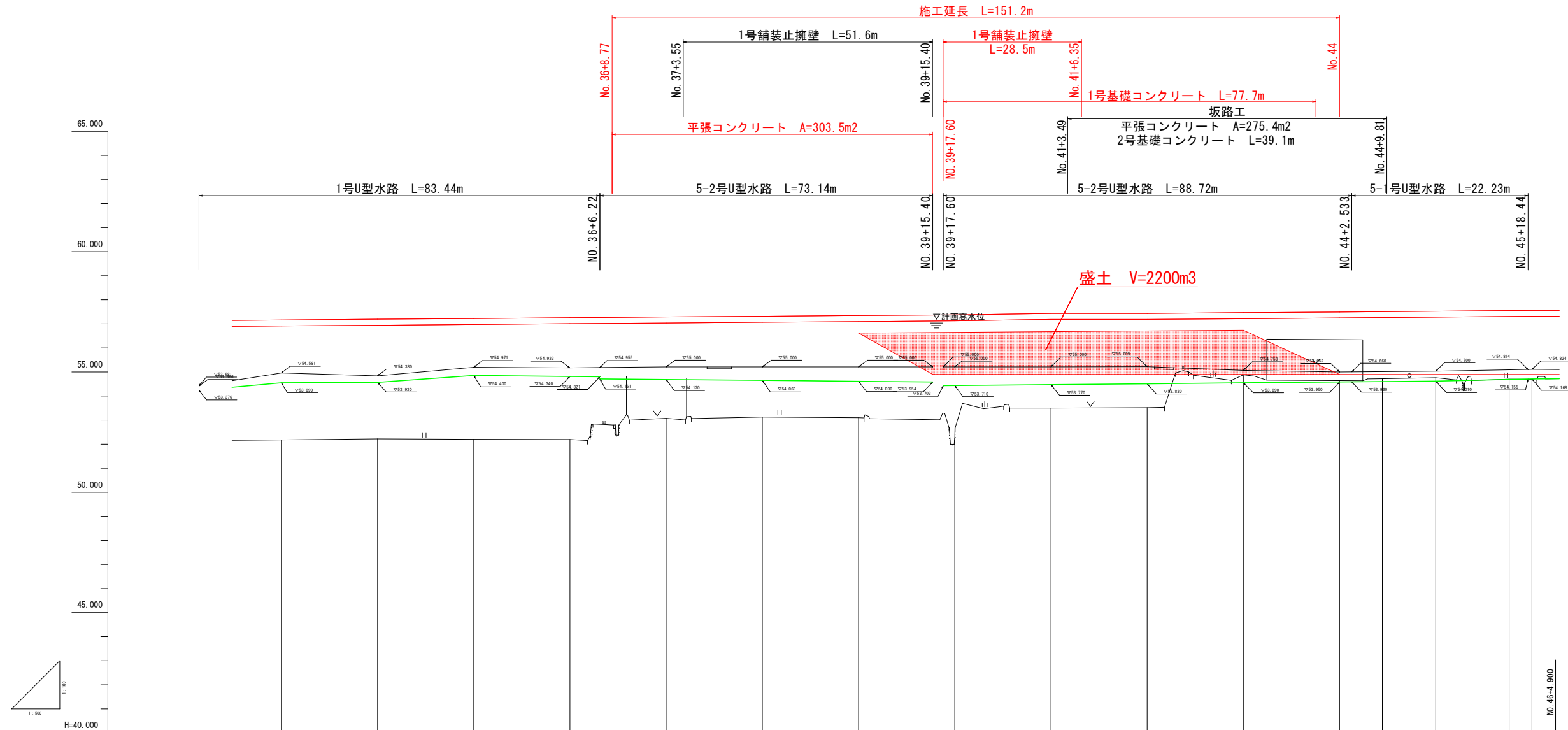
施工延長 L=151.2m



当初設計図面

工事名	R1那土 那賀川・土佐工区		
	那賀・和食 河川工事(9)		
路線名等	那賀川		
工事箇所	那賀郡那賀町和食(第9分割)		
図面名	平面図		
縮尺	1:500	図面番号	1 / 7
会社名			
事業者名	徳島県南部総合県民局(那賀庁舎)		

縦断面図 V=1:100
H=1:500

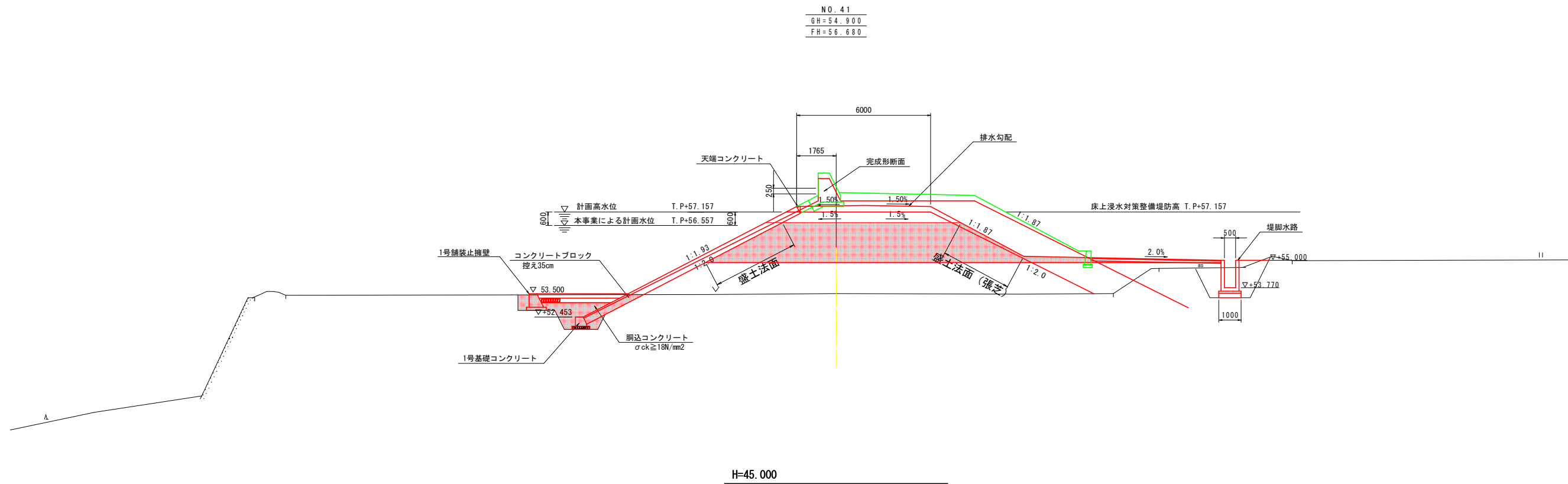


計画勾配	55.945	55.945	56.916	56.947	56.977	57.007	57.037	57.067	57.097	57.127	57.157	57.187	57.217	57.247	57.278	57.307
計画高水位	55.945	55.945	56.916	56.947	56.977	57.007	57.037	57.067	57.097	57.127	57.157	57.187	57.217	57.247	57.278	57.307
床上浸水対策整備堤防高			57.166	57.197	57.227	57.257	57.287	57.317	57.347	57.377	57.407	57.437	57.467	57.497	57.528	57.557
施工堤防高			57.166	57.197	57.227	57.257	57.287	57.317	57.347	57.377	57.407	57.437	57.467	57.497	57.528	57.557
地盤高			52.183	52.223	52.203	52.200	53.082	53.129	53.102	52.248	53.507	53.522	54.883	54.648	54.762	54.707
追加距離			660.000	680.000	700.000	720.000	740.000	760.000	780.000	800.000	820.000	840.000	860.000	880.000	900.000	920.000
点間距離			20.000	20.000	20.000	20.000	20.000	20.000	20.000	20.000	20.000	20.000	20.000	8.891	11.109	15.246
測点	2960		NO. 33	NO. 34	NO. 35	NO. 36	NO. 37	NO. 38	NO. 39	NO. 40	NO. 41	NO. 42	NO. 43	NO. 44	BC. 3	NO. 45
曲線																SP. 3

当初設計図面

工事名	R1那土 那賀川・土佐工区		
路線名等	那賀・和食 河川工事(9)		
工事箇所	那賀郡那賀町和食(第9分割)		
図面名	縦断面		
縮尺	H=1:500	図面番号	2 / 7
会社名			
事業者名	徳島県南部総合県民局(那賀庁舎)		

標準断面図 S=1:100



当初設計図面

工事名	R1那土 那賀川・土佐工区 那賀・和食 河川工事(9)		
路線名等	那賀川		
工事箇所	那賀郡那賀町和食(第9分割)		
図面名	標準断面図		
縮尺	1:100	図面番号	3 / 7
会社名			
事業者名	徳島県南部総合県民局(那賀庁舎)		

横断図(21) S=1:100

4号橋門部 河川土工		川表	川裏
掘削	土砂	-	-
盛土	W < 2.5m	-	-
	2.5m ≤ W < 4.0m	-	-
	4.0m ≤ W	20.6	(19.7)
法面整形	切土部	-	-
	盛土部	3.8	3.1

護岸基礎工	作業土工	
床掘り	土砂	4.7
埋戻し	最大埋戻幅4m以上	-
	最大埋戻幅1m以上4m未満	2.3
	最大埋戻幅1m未満	-

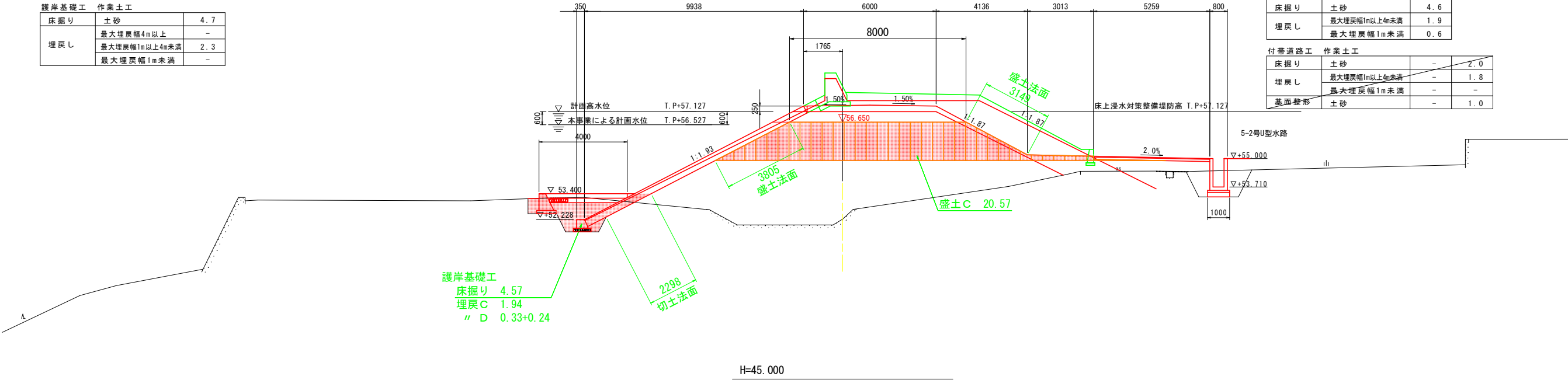
NO. 40	
GH	54.900
FH	56.650

NO. 40 河川土工		川表	川裏
掘削	土砂	-	-
盛土	W < 2.5m	-	-
	2.5m ≤ W < 4.0m	-	-
	4.0m ≤ W	20.6	-
法面整形	切土部	2.3	-
	盛土部	3.8	3.1

護岸基礎工	作業土工	
床掘り	土砂	4.6
埋戻し	最大埋戻幅1m以上4m未満	1.9
	最大埋戻幅1m未満	0.6

付帯道路工	作業土工	
床掘り	土砂	2.0
埋戻し	最大埋戻幅1m以上4m未満	1.8
	最大埋戻幅1m未満	-
法面整形	土砂	1.0

標準部



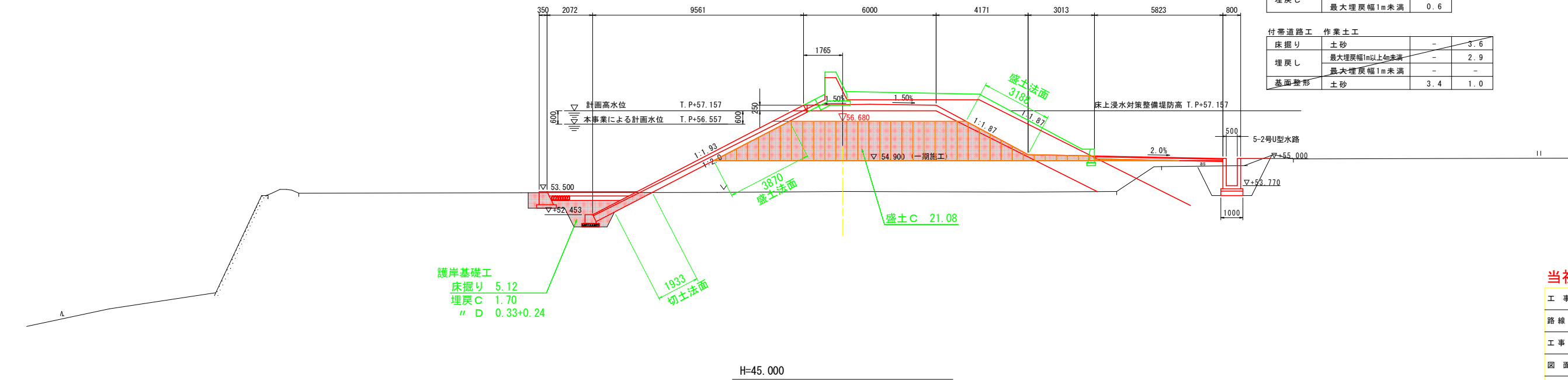
H=45.000

NO. 41	
GH	54.900
FH	56.680

NO. 41 河川土工		川表	川裏
掘削	土砂	-	-
盛土	W < 2.5m	-	-
	2.5m ≤ W < 4.0m	-	-
	4.0m ≤ W	21.1	-
法面整形	切土部	1.9	-
	盛土部	3.9	3.2

護岸基礎工	作業土工	
床掘り	土砂	5.1
埋戻し	最大埋戻幅1m以上4m未満	1.7
	最大埋戻幅1m未満	0.6

付帯道路工	作業土工	
床掘り	土砂	3.6
埋戻し	最大埋戻幅1m以上4m未満	2.9
	最大埋戻幅1m未満	-
法面整形	土砂	1.0



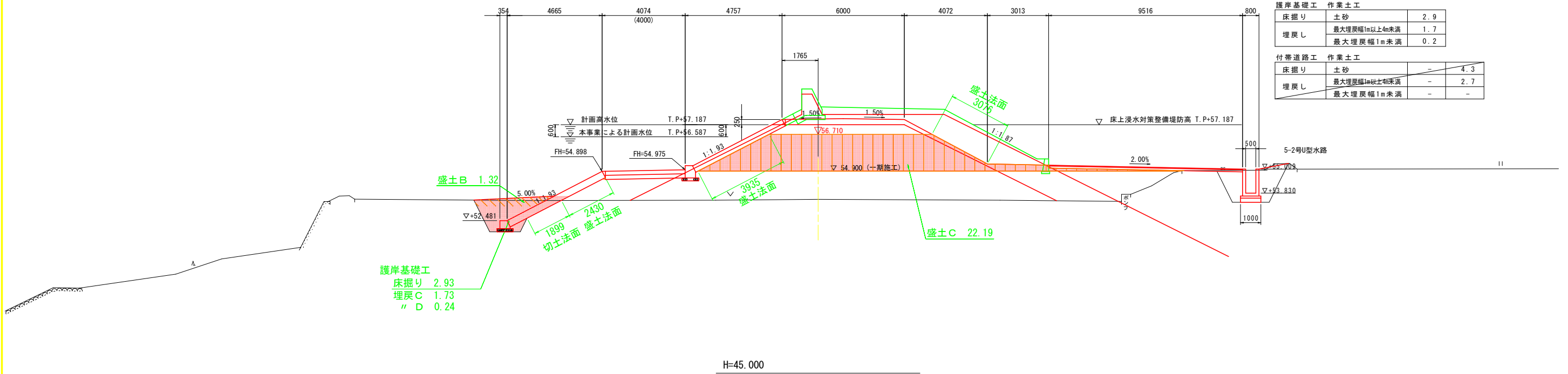
H=45.000

当初設計図面

工事名	R1那土 那賀川・土佐工区 那賀・和食 河川工事(9)		
路線名等	那賀川		
工事箇所	那賀郡那賀町和食(第9分割)		
図面名	横断図(21)		
縮尺	1:100	図面番号	4 / 7
会社名			
事業者名	徳島県南部総合県民局(那賀庁舎)		

横断図(22) S=1:100

NO. 42
GH=54.900
FH=56.710



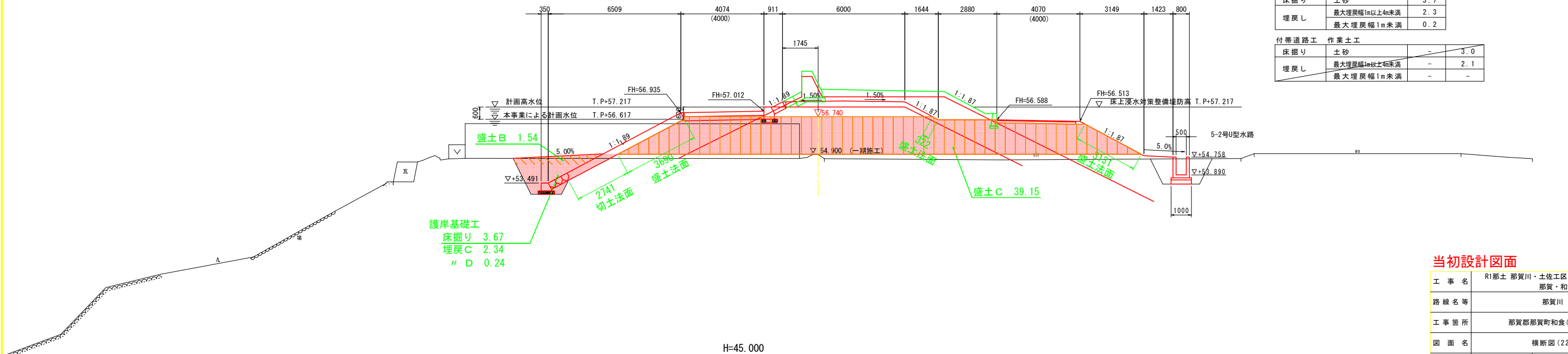
NO. 42 河川土工		川表	川裏
掘削	土砂	-	-
盛土	W < 2.5m	-	-
	2.5m ≤ W < 4.0m	1.3	-
	4.0m ≤ W	22.2	-
法面整形	切土部	1.9	-
	盛土部	6.4	3.1

護岸基礎工		作業土工	
床掘り	土砂	2.9	-
埋戻し	最大埋戻幅1m以上4m未満	1.7	-
	最大埋戻幅1m未満	0.2	-

付帯道路工		作業土工	
床掘り	土砂	-	4.3
埋戻し	最大埋戻幅1m以上4m未満	-	2.7
	最大埋戻幅1m未満	-	-

H=45.000

NO. 43
GH=54.900
FH=56.740



NO. 43 河川土工		川表	川裏
掘削	土砂	-	-
盛土	W < 2.5m	-	-
	2.5m ≤ W < 4.0m	1.5	-
	4.0m ≤ W	39.2	-
法面整形	切土部	2.7	-
	盛土部	3.7	3.5

護岸基礎工		作業土工	
床掘り	土砂	3.7	-
埋戻し	最大埋戻幅1m以上4m未満	2.3	-
	最大埋戻幅1m未満	0.2	-

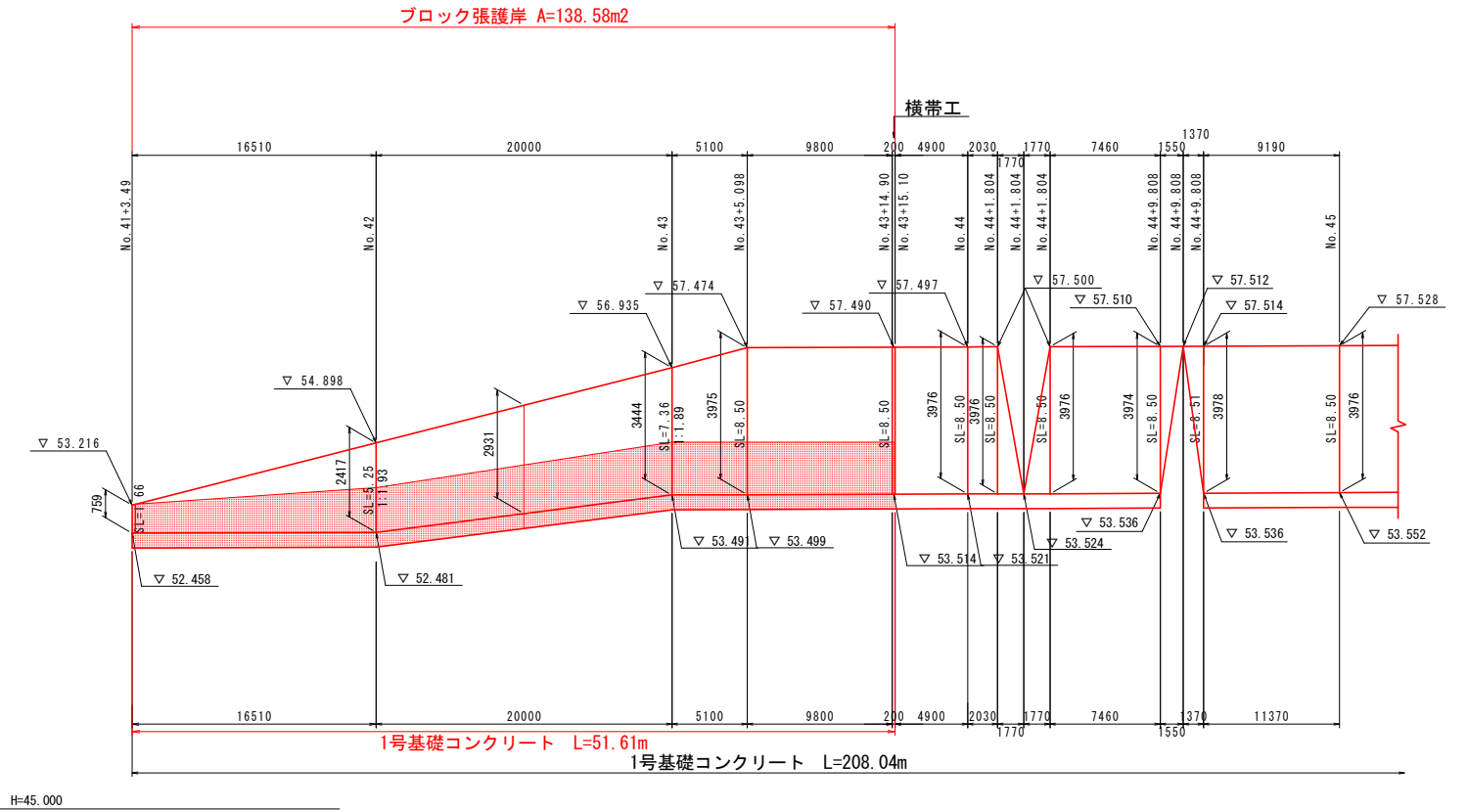
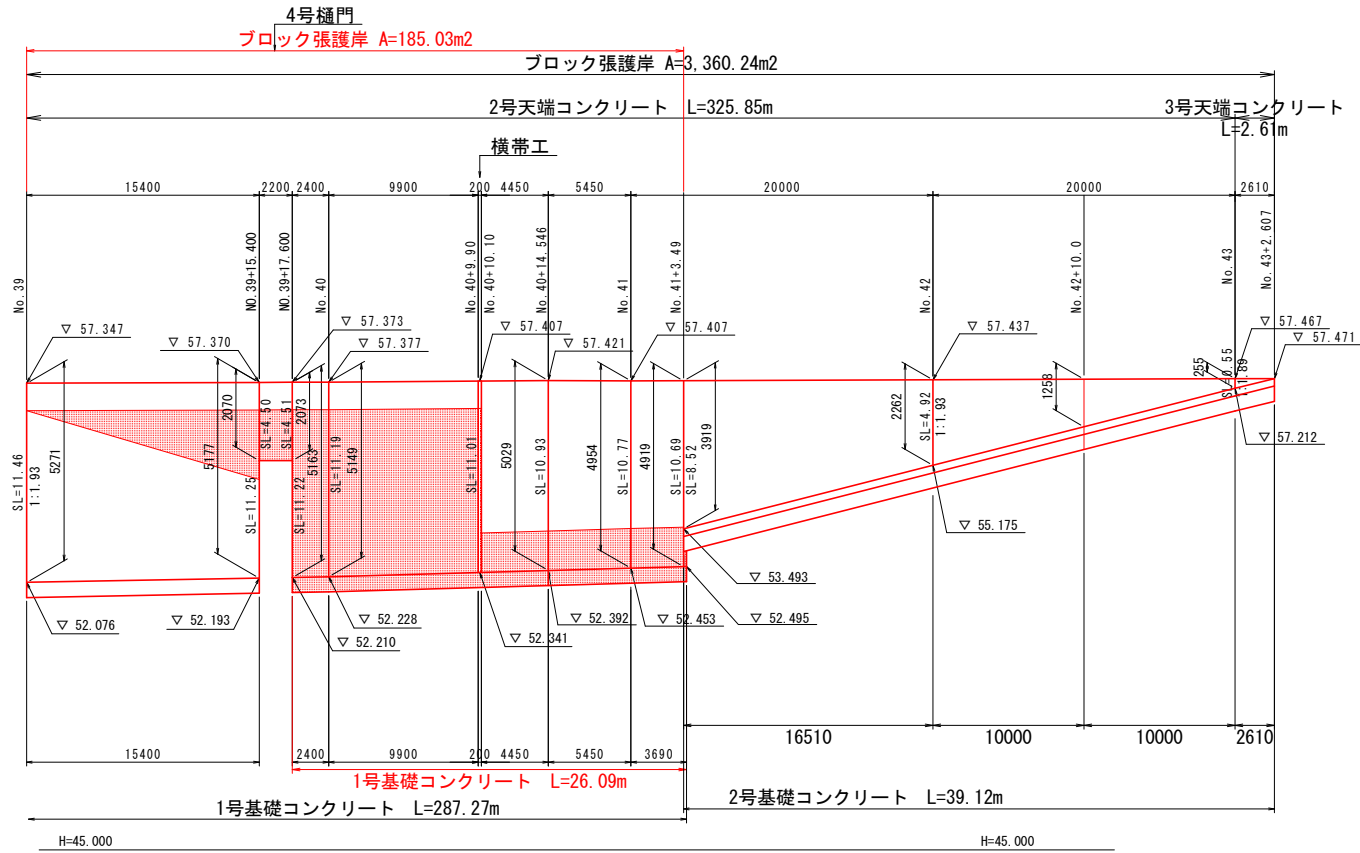
付帯道路工		作業土工	
床掘り	土砂	-	3.0
埋戻し	最大埋戻幅1m以上4m未満	-	2.1
	最大埋戻幅1m未満	-	-

H=45.000

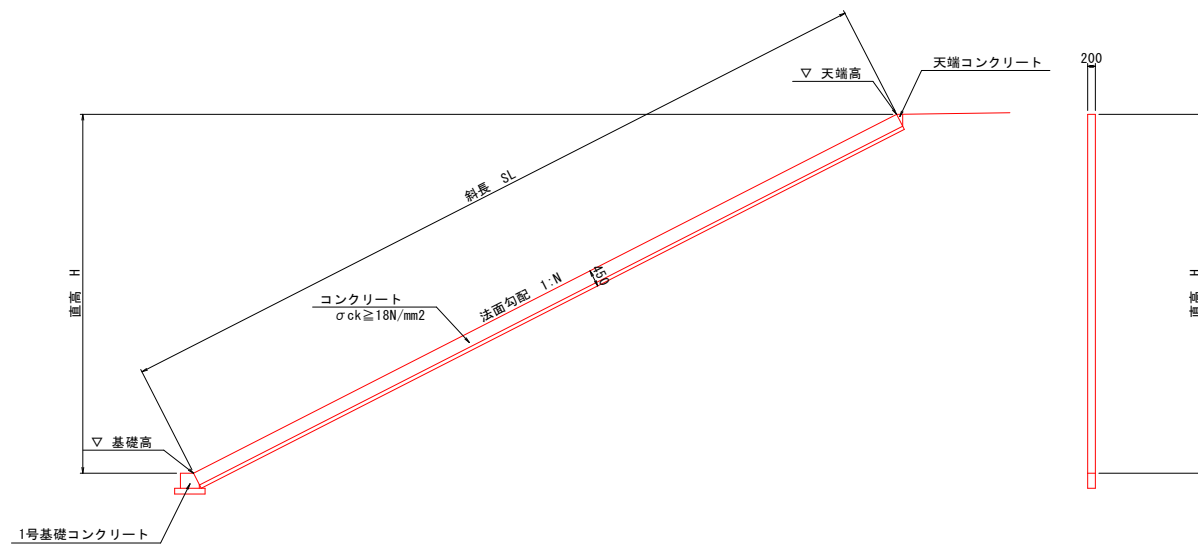
当初設計図面

工事名	R1那土 那賀川・土佐工区 那賀・和食 河川工事(9)		
路線名等	那賀川		
工事箇所	那賀郡那賀町和食(第9分割)		
図面名	横断図(22)		
縮尺	1:100	図面番号	5 / 7
会社名			
事業者名	徳島県南部総合県民局(那賀庁舎)		

護岸工展開図 V=1:100
H=1:250

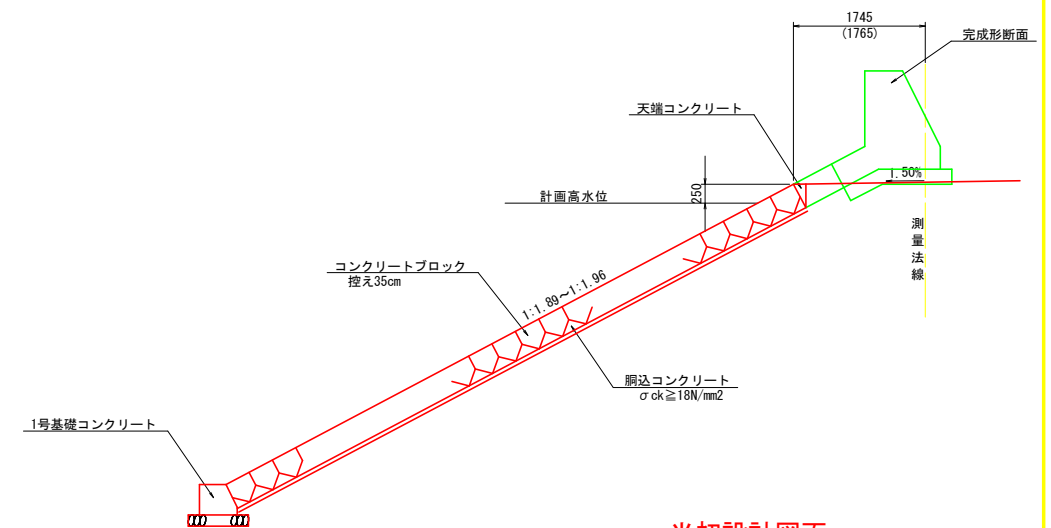


横帯工 S=1:100



測点	法面勾配 N	天端高	基礎高	直高 H	斜長 SL
No. 4+10.00	1:1.96	56.350	49.580	6770	14896
No. 7		56.416	49.280	7136	15702
No. 9+10.00		56.483	49.573	6910	15205
No. 14		56.611	47.114	9497	20897
No. 18+10.00	1:1.93	56.740	48.531	8209	18063
No. 21		56.812	45.166	11646	25625
No. 26		56.956	50.909	6047	13144
No. 30+ 5.00		57.084	51.037	6047	13144
No. 33	1:1.89	57.166	51.119	6047	13144
No. 35+10.00		57.242	51.190	6052	13155
No. 38		57.317	52.075	5242	11394
No. 40+10.00		57.407	52.341	5066	11012
No. 43+15.00	1:1.89	57.490	53.514	3976	8502
No. 45+10.00		57.543	53.570	3973	8495
No. 48		57.564	53.588	3976	8502

ブロック張護岸 S=1:50

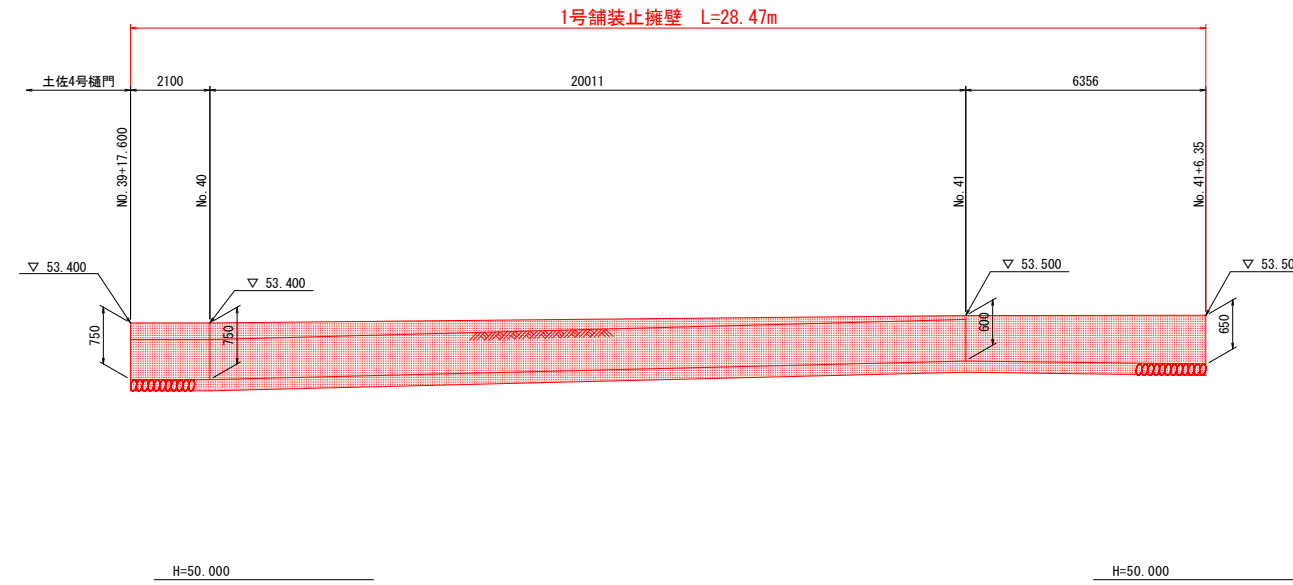


当初設計図面

工事名	R1那土 那賀川・土佐工区 那賀・和食 河川工事(9)		
路線名等	那賀川		
工事箇所	那賀郡那賀町和食(第9分割)		
図面名	護岸工展開図		
縮尺	V=1:100 H=1:250	図面番号	6 / 7
会社名			
事業者名	徳島県南部総合県民局(那賀庁舎)		

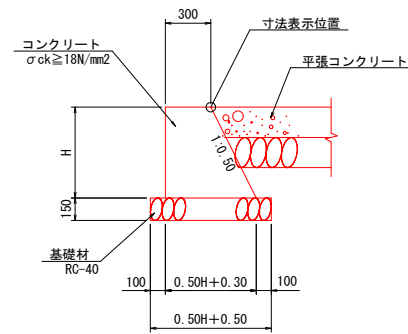
擁壁展開図

舗装止擁壁 展開図 V=1:50
H=1:100



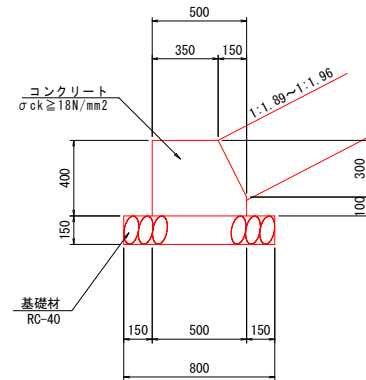
構造図

1号舗装止擁壁 S=1:25



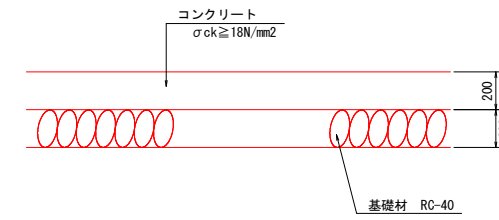
1号舗装止擁壁		1.0m当り	
名称	規格	単位	数量
コンクリート	$\sigma_{ck} \geq 18N/mm^2$	m ³	0.25H ² + 0.30H
型枠	一般型枠	m ²	2.11803H
基礎材	RC-40, t=150	m ²	0.50H + 0.50
目地材	t=10mm	m ²	コンクリート量*1/10

1号基礎コンクリート S=1:20



1号基礎コンクリート		10.0m当り	
名称	規格	単位	数量
コンクリート	$\sigma_{ck} \geq 18N/mm^2$	m ³	1.775
型枠	一般型枠	m ²	8.35
基礎材	RC-40 t=150mm	m ²	8.00
目地材	t=10mm	m ²	0.18

平張コンクリート S=1:50



当初設計図面

工事名	R1那土 那賀川・土佐工区 那賀・和食 河川工事(9)		
路線名等	那賀川		
工事箇所	那賀郡那賀町和食(第9分割)		
図面名	擁壁展開図・構造図		
縮尺	図示	図面番号	7 / 7
会社名			
事業者名	徳島県南部総合県民局(那賀庁舎)		